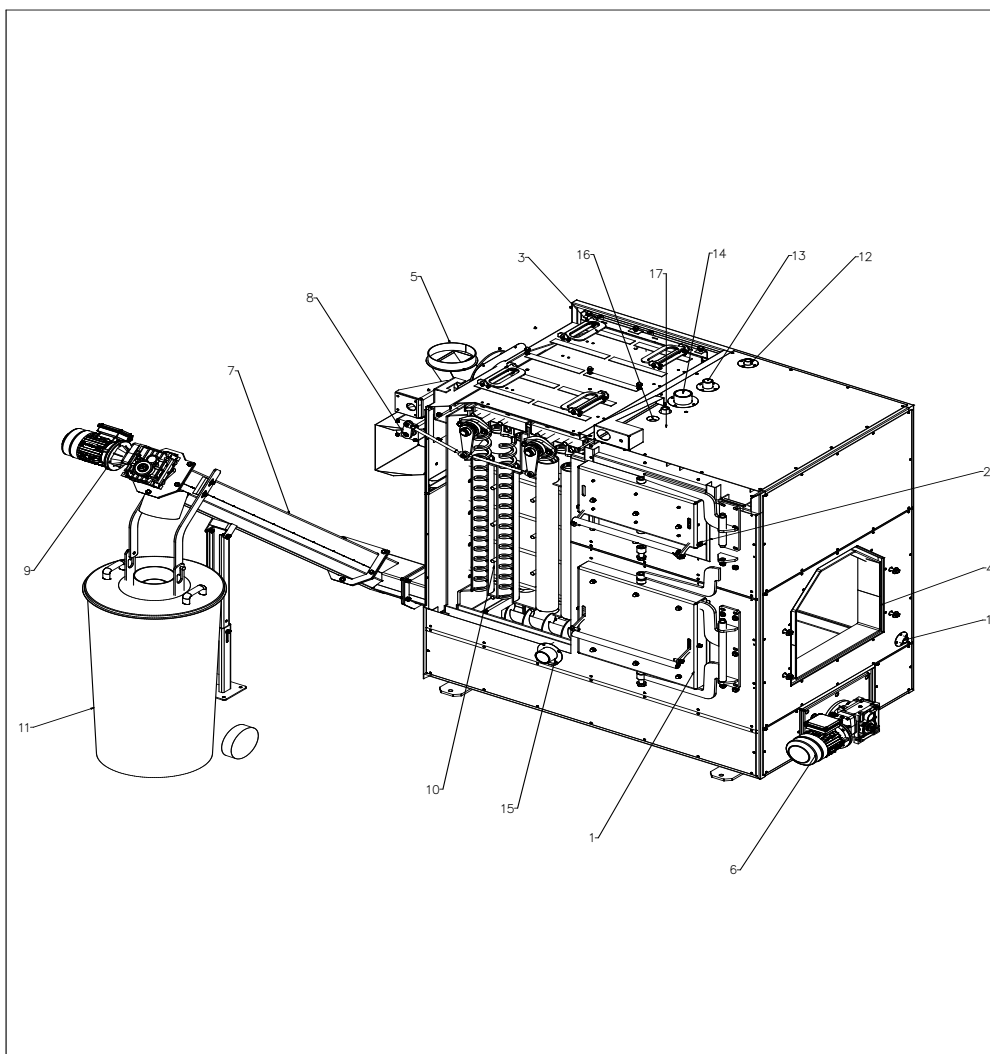


WYMIENNIK RUROWY MODERATOR PRZEZNACZONY DO WSPÓŁPRACY  
Z ZESTAWAMI SMOK Z GŁOWICĄ ŻELIWNĄ RA



- 1 – drzwiczki rewizyjne dolne komory spalania, 2 – drzwiczki rewizyjne górne komory spalania, 3 – górna pokrywa rewizyjna, 4 – króciec przyłączeniowy głowicy, 5 – wentylator wyciągowy - czopuch, 6 – motoreduktor poziomego przenośnika popiołu, 7 – ukośny przenośnik popiołu, 8 – napęd mechanizmu czyszczącego płomieniówki, 9 – motoreduktor ukośnego przenośnika popiołu, 10 – mechanizm czyszczący płomieniówki, 11 – pojemnik na popiół, 12 – króciec zabezpieczenia termicznego G1/2 wkrętny, 13 – króciec zaworu bezpieczeństwa G1 nakrętny, 14 – króciec zasilania G2 nakrętny, 15 – króciec powrotu G2 nakrętny, 16 - króciec termomanometru G1/2 wkrętny, 17 – studzienka pomiarowa, 18 – króciec spustowy G3/4 wkrętny