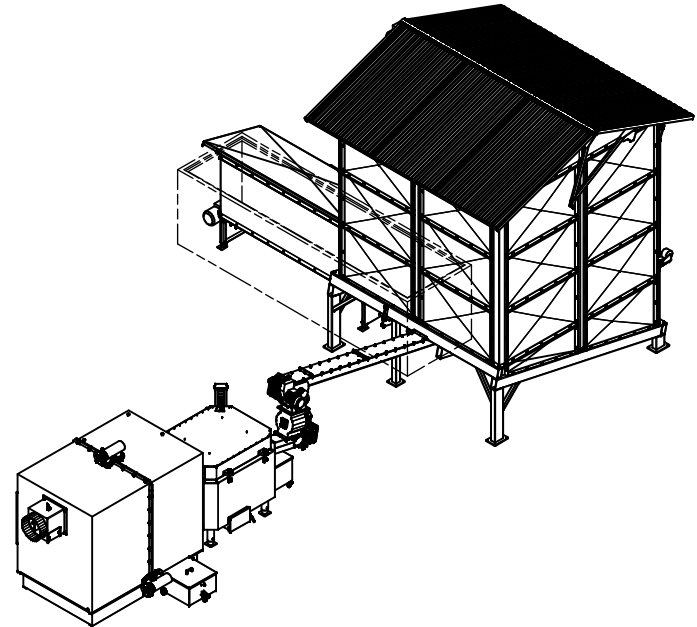
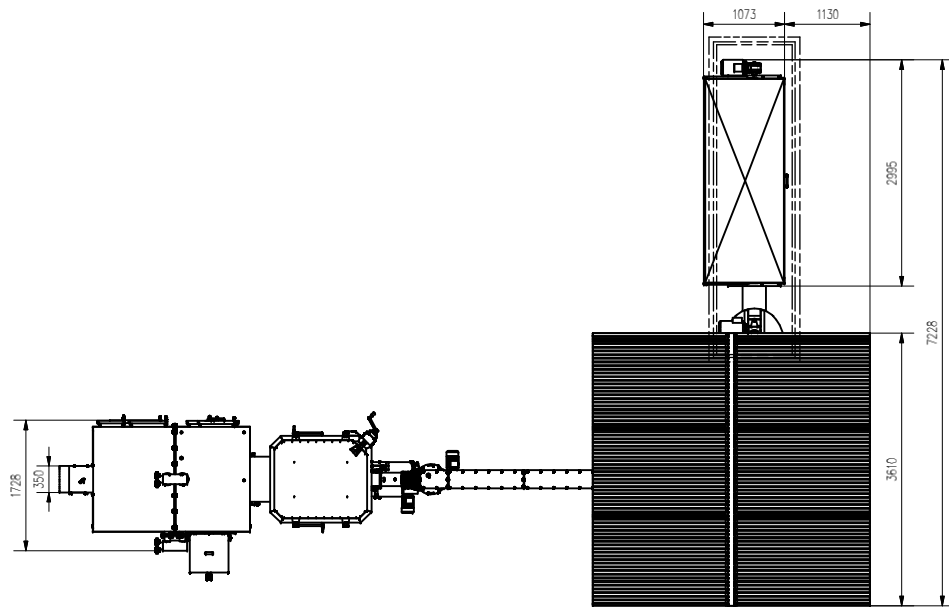
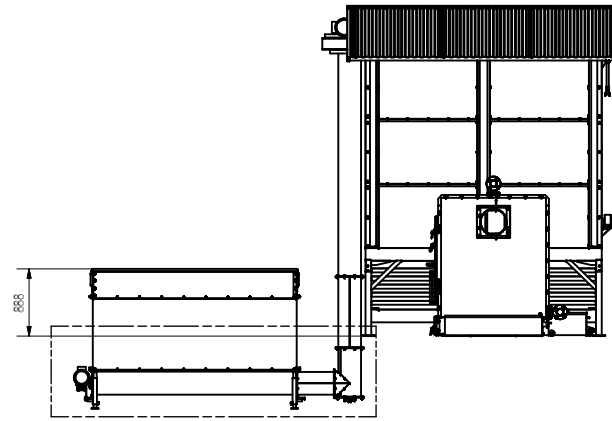
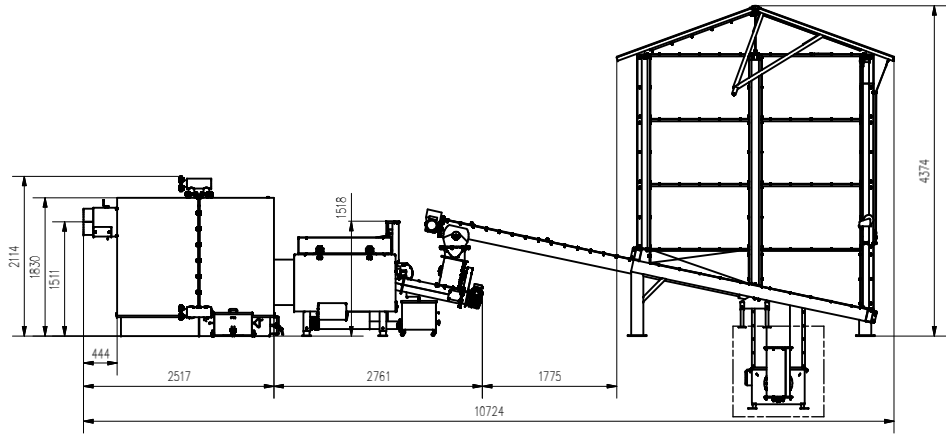


Zestawy SMOK 240kW z głowicą ceramiczną z zasobnikiem						
Pojemność zasobnika	m ³	4	6	8	10	27
Sprawność	%	84				
Pojemność wodna	L	1020				
Temp robocza wody grzewczej	°C	70-80				
Min. temp. wody powrotnej	°C	55				
Ciśnienie robocze	bar	max. 1,5				
Zapotrzebowanie mocy	W	2430				2030
Napięcie zasilania	V	400V/50Hz				
Wysokość komina	m	8-10				
Min. przekrój komina	cm ² / Ø mm	1600/400				

UWAGA! Podane moce są mocami zainstalowanymi w zestawach. Nie uwzględniają podłączanych do nich urządzeń zewnętrznych podczas montażu w kotłowni tj.: pomp c.o., c.w.u, zaworów mieszających itd.



ZESTAW SMOK 240kW Z NAGARNIACZEM SPRĘŻYNOWYM							
Moc cieplna	Długość nagarniacza (podajnika)	Pojemność wodna	Zakres pracy ramion	Maks. wys. słupa paliwa	Zapotrzebowanie mocy	Napięcie zasilania	Masa
240 kW	4 m	1020 L	□3 m	3 m	2540 W	400V/50Hz	4900 kg

UWAGA! Podane moce są mocami zainstalowanymi w zestawach. Nie uwzględniają podłączanych do nich urządzeń zewnętrznych podczas montażu w kotłowni tj.: pomp c.o., c.w.u, zaworów mieszających itd.

